



CURVA DE DESEMPENHO

Cliente							Data
							30/07/2024
Produto	Potência (HP)	Freq. (Hz)	Nº Pólos	Ø Poço (pol.)	Ø Rotor B. (mm)	Tipo Rotor B.	Categoria
4BPL8-12	3,00	60	2	4	76,00	Semi-axial	N
Motor	Tensão (V)	Ind. Prot.	Fases	Ø Recal.	Corr. Nom. (A)	Cos f (100%)	Rend. (100%)
OD4	220	IP 68	3	2"	11,4	0,83	78
Ip/In	Rotação (rpm)	Classe Isol.	Fator serv.	Tipo Rotor M.	Temp. Máx. (°C)	R. Conj. (%)	Nº Curva
0	3450	B	1,15	Gaiola	35	46,50	B6257

- Ponto Selecionado -

Imagem Rotor

Vazão
8,8 m³/h

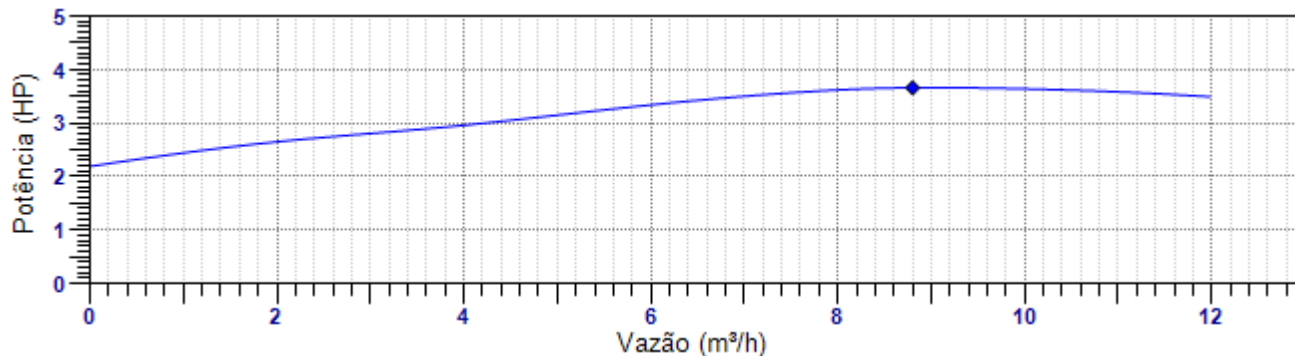
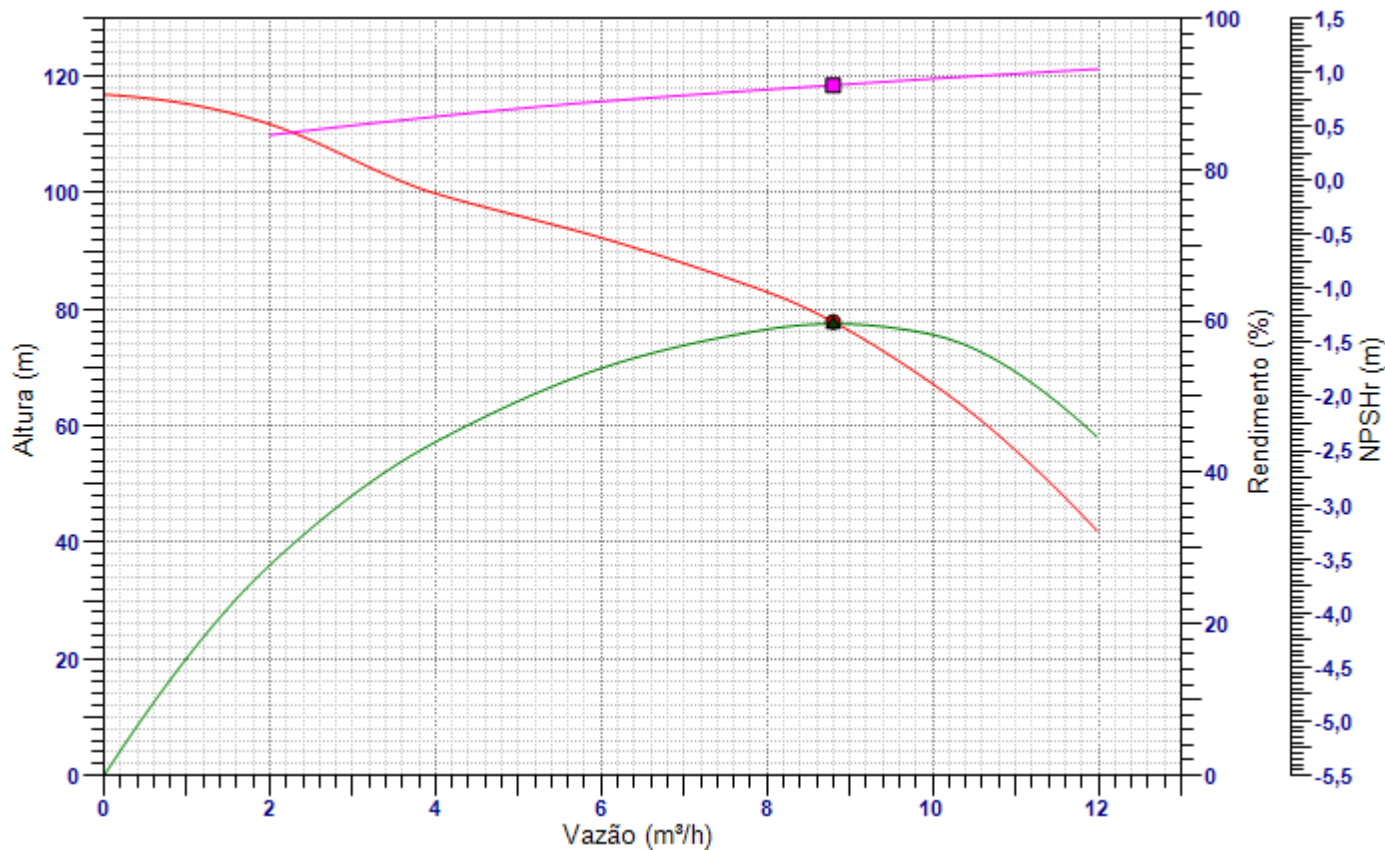
Altura
77,85 m

NPSHr
0,88 m



Potência Cons.
3,66 HP

Rend. Hidr.
59,62 %



● Desempenho ◆ Potência Consumida ▲ Rendimento ■ NPSHr

Conforme os padrões da norma ISO 9906.

ESB-BR LB ver. 4.0

Não recomendamos que o conjunto motobomba opere acima da vazão máxima informada, conforme catálogo, por um longo período durante a estabilização do poço entre o nível estático e nível dinâmico.



EBARA Bombas América do Sul Ltda.

Matriz Bauru - Fábrica - Rua Joaquim Marques de Figueiredo, 2-31, 17034-290, SP, Fone: (14) 4009-0000 / 4009-0020

Filial Vargem Grande do Sul - Fábrica - Av. Manoel Gomes Casaca, 840, Parque Industrial, CP 72, 13880-000, SP, Fone: (19) 3641-9100

Fundição - Av. Centenário, 275, Parque Industrial, CP 72, 13880-000, Vargem Grande do Sul - SP, Fone: (19) 3641-5551

Filial São Paulo - Comércio Exterior - Rua do Rócio, 84 - 8º Andar, Vila Olímpia, 04552-000, SP, Fone: (11) 2124 7744, Fax: (11) 2124-7744

Filial Recife - Av. Mal. Mascarenhas de Moraes, 1776, Loja 04 - Imbiribeira, 51170-000, PE, Fone: (81) 3087 1190, Fax: (81) 3087-1190

Filial Feira de Santana - Av. Transnordestina, 1661, Campo Limpo, 44032-411, BA, Fone: (75) 4009-2200

Filial Jaboatão dos Guararapes - Rod. BR-101 Sul, Km 86,5, Galpão 02, Bloco G01, Cond Riacho Verde / Prazeres, 54335-000, PE, Fone: (81) 3479-9072

Filial Belém - Av. Cláudio Sanders, 577, Centro, 67030-325, Ananindeua - PA, Fone: (91) 3075-5599, (91) 3255-3299

DADOS DO CLIENTE

Cliente				Proposta			
Município				Estado		Poço	
Contato			Fone:		E-mail		
CONDIÇÕES DE OPERAÇÃO E PERFORMANCE				BOMBEADOR			
1	Regime de Trabalho	Contínuo	S1	37	Número de estágios	12	
2	Líquido bombeado	Água		38	Tipo de rotor	Semi-axial	
3	Temperatura da água	35	°C	39	Ø do rotor	76,00	mm
4	Vazão nominal	8,8	m³/h	40	Rendimento da bomba	59,62	%
5	Altura Manométrica nominal	77,85	m	MATERIAL DE CONSTRUÇÃO DO MOTOR			
6	Acidez / Alcalinidade	6,5 até 8	pH	41	Carcaça do motor	Aço Inox AISI 201	
7	Ø do poço	4,00	pol	42	Eixo	AISI 304	
8	Quant. máx. de areia admissível	50	g/m³	43	Vedação	Cer/Graf/NBR	
9	Quant. máx. de cloro admissível	500	g/m³	44	Pintura	Total Inox	
10	NPSHr	0,88	m	MATERIAL DE CONSTRUÇÃO DA BOMBA			
11	Rendimento hidráulico	59,62	%	45	Carcaça	AISI 201	
12	Potência consumida	3,66	HP	46	Rotor	Tecnopolímero	
13	Altura com vazão nula	116,90	m	47	Eixo	AISI 304	
EQUIPAMENTO SELECIONADO				48	Crivo	AISI 201	
14	Modelo da bomba	4BPL8		49	Parafusos / Porcas / Arruelas	AISI 201	
15	Modelo do motor	OD4		50	Pintura	Total Inox	
16	Curva	B6257		DIMENSIONAL			
17	Faixa Operacional	2,0 a 12,0	m³/h	51	Comprimento do motor	525,00	mm
18	Rendimento do conjunto	46,50	%	52	Comprimento do bombeador	670,00	mm
19	Sentido de rotação	Anti-Horário		53	Comprimento do conjunto	1195	mm
MOTOR ELÉTRICO				54	Peso total	20,20	kg
20	Tipo	Trifásico		55	Ø de recalque	2"	
21	Potência nominal	3,00	HP	56	Ø máximo do conjunto	97,00	mm
22	Rotação	3450	rpm	ACESSÓRIOS			
23	Número de pólos	2		57	Quadro de comando		
24	Lubrificação	Óleo		58	Cabo elétrico		
25	Grau de proteção	IP 68		59	Camisa de sucção	Não	
26	Classe de isolamento	B		60	Sensor de temperatura	Não	
27	Rotor	Gaiola		61	Cabo do sensor de temperatura		
28	Fator de potência	0,83		PESOS			
29	Fator de serviço	1,15		62	Peso do motor	15,85	kg
30	Fases / Frequência	3/60,00Hz		63	Peso da bomba	4,35	kg
31	Tensão	220	V	TESTES			
32	Rendimento motor	78	%	64	Hidrostático	Sim	
33	Corrente nominal	11,4	A	65	Performance	Sim	
34	Ip/In	0		66	Motor	Sim	
35	Temp. máxima de trabalho	35,00	°C	GERAL			
36	Categoria	N		67	Certificado de Qualidade	ISO 9001:2015	
OBSERVAÇÕES							

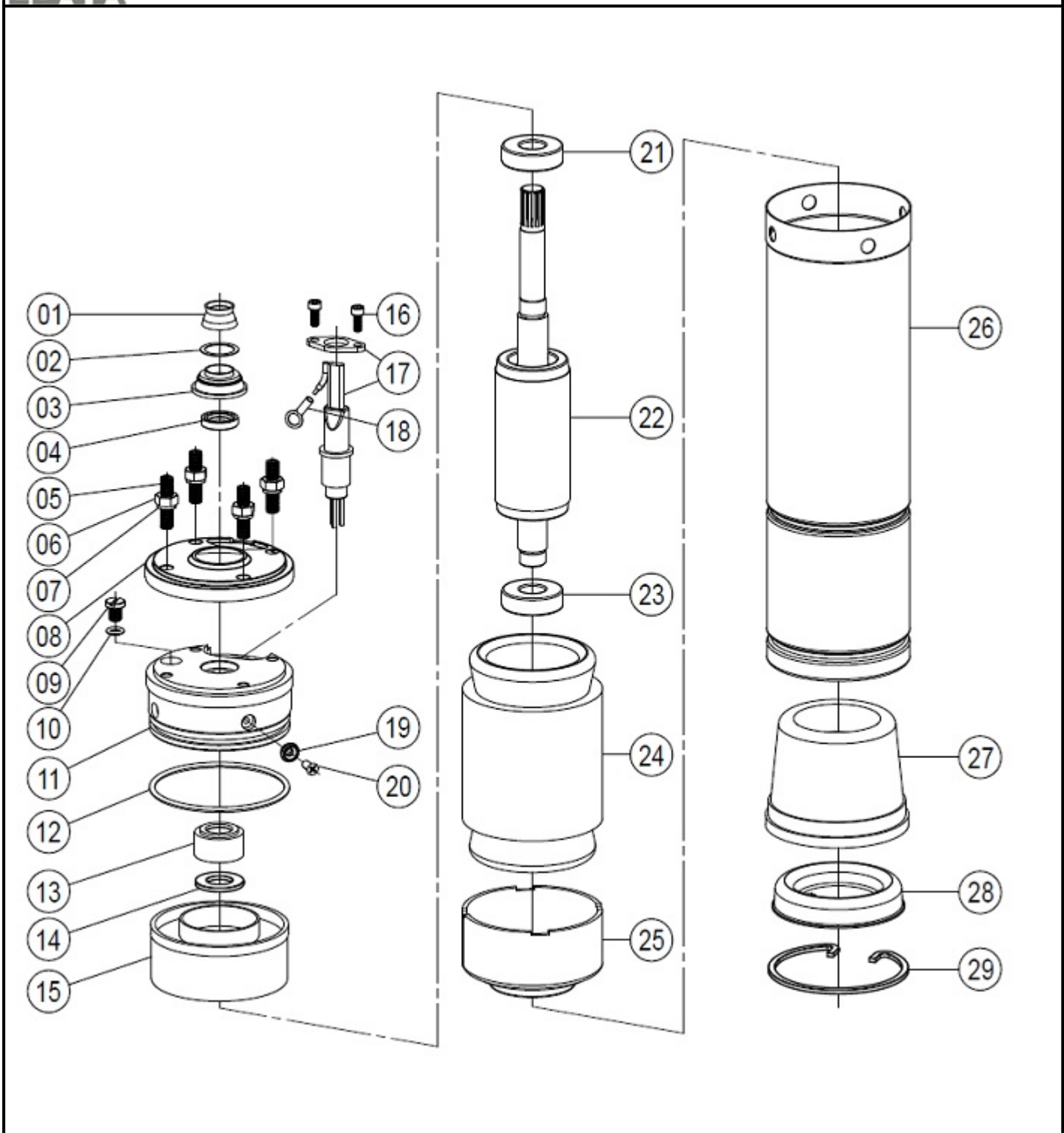
Conforme os padrões da norma ISO 9906.

ESB-BR LB ver. 4.0

Não recomendamos que o conjunto motobomba opere acima da vazão máxima informada, conforme catálogo, por um longo período durante a estabilização do poço entre o nível estático e nível dinâmico.

VISTA EXPLODIDA

Motor: OD4 3,00HP 220V 2 polos 60Hz Trifásico



Núm.	Descrição	Qtde	It Código	Material	Observação	Op
1	SINO AFASTADOR DE AREIA	1	N/A	NBR	-	
10	O-RING	1	N/A	NBR	-	
11	SUPORTE A	1	SOD41-3100	FERRO FUNDIDO	-	
12	O-RING	1	N/A	NBR	-	
13	SELO MECÂNICO	1	SOD41-1200	SiC/CERÂMICA	-	
14	JUNTA	1	N/A	AÇO INOX	-	
15	PROTETOR DE BOBINA	1	SOD41-5930	PP	-	
16	PARAFUSO	2	N/A	AÇO INOX	-	



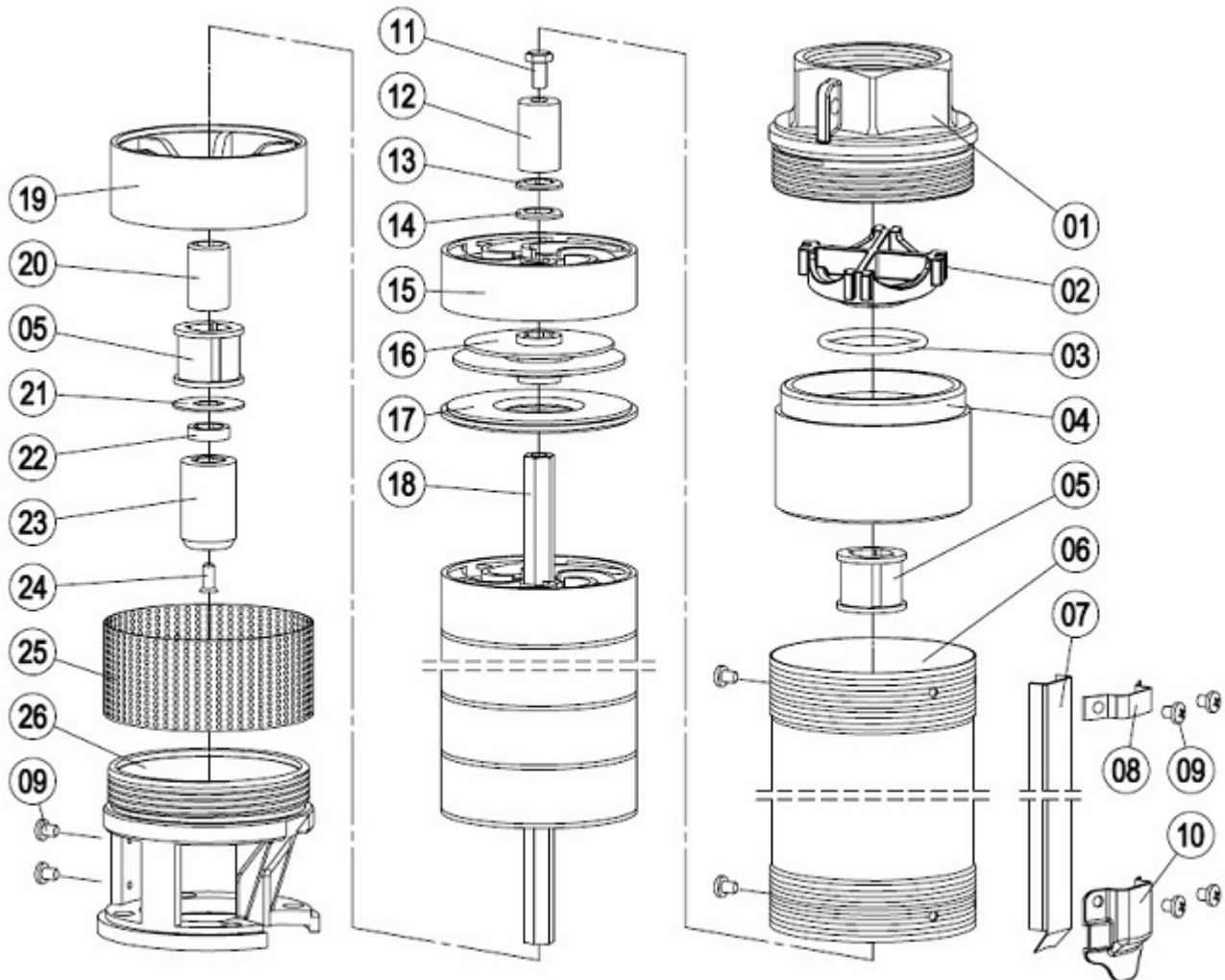
VISTA EXPLODIDA

Motor: OD4 3,00HP 220V 2 polos 60Hz Trifásico

Núm.	Descrição	Qtde	It Código	Material	Observação	Opc
17	CABOS ELÉTRICOS C/ PLUG	1	SOD41-1157	PVC	-	
18	TERMINAL DO CABO	1	N/A	COPPER	-	
19	ANEL DE VEDAÇÃO	4	N/A	AÇO INOX	-	
2	JUNTA	1	N/A	AÇO INOX	-	
20	PARAFUSO	4	N/A	AÇO INOX	-	
21	ROLAMENTO SUPERIOR	1	SOD41-7100	6203	-	
22	ROTOR COM EIXO	1	SOD41-1110	DW800	-	
23	ROLAMENTO INFERIOR	1	SOD41-7100	6203	-	
24	ESTATOR	1	SOD41-4023	DW800	-	
25	ALOJAMENTO DO ROLAMENTO	1	SOD41-3200	YL112	-	
26	CORPO DE TUBO DO MOTOR	1	SOD41-7506	AÇO INOX	-	
27	DIAFRAGMA	1	SOD41-1000	NBR	-	
28	TAMPA DO DIFUSOR	1	SOD41-3151	AÇO INOX	-	
29	ANEL DE TRAVA	1	SOD41-3200	AÇO INOX	-	
3	RETENTOR	1	N/A	ABS	-	
4	SELO ESTÁTICO	1	N/A	NBR	-	
5	PARAFUSO	4	N/A	AÇO INOX	-	
6	PORCA SEXTAVADA	4	N/A	AÇO INOX	-	
7	ARRUELA DE PRESSÃO	4	N/A	AÇO INOX	-	
8	TAMPA	1	N/A	AÇO INOX	-	
9	PARAFUSO	1	N/A	AÇO INOX	-	

VISTA EXPLODIDA

Bombeador: 4BPL8 - 12 estágios



Núm.	Descrição	Qtde	It Código	Material	Observação	Opç
1	CORPO DE VÁLVULA	1	SBPL-01-0003	LATÃO	-	
10	ABRAÇADEIRA	1	SBPL-10-0001	AÇO INOX	-	
11	PARAFUSO	1	SPR12-16x12	AÇO INOX	-	
12	MANGA DE EIXO	1	SBPL-12-0001	AÇO INOX	-	
13	ARRUELA	1	SBPL-13-0001	ABS	-	
14	ARRUELA	12	SBPL-14-0001	PU	-	
15	DIFUSOR	1	SBPL-15-0003	PC	-	
15	CORPO INTERMEDIARIO	11	SBPL-15-0005	PC	-	



VISTA EXPLODIDA

Bombeador: 4BPL8 - 12 estágios

Núm.	Descrição	Qtde	It Código	Material	Observação	Opç
16	ROTOR	12	SBPL-16-0003	POM	-	
17	TAMPA DO DIFUSOR	12	SBPL-17-0003	PC	-	
18	EIXO	1	SBPL-18-0021	AÇO INOX	-	
19	CORPO INFERIOR	1	SBPL-19-0001	ABS	-	
2	DISCO DE VÁLVULA	1	SBPL-02-0001	ABS	-	
20	MANGA DE EIXO	1	SBPL-20-0002	AÇO INOX	-	
21	ARRUELA	1	SBPL-21-0001	AÇO INOX	-	
22	ARRUELA	1	SBPL-22-0001	ABS	-	
23	LUVA DE ACOPLAMENTO	1	SBPL-23-0001	AÇO INOX	-	
24	PARAFUSO	1	N/A	AÇO INOX	-	
25	CRIVO	1	SBPL-25-0001	AÇO INOX	-	
26	CORPO DE ASPIRAÇÃO	1	SBPL-26-0001	LATÃO	-	
3	O-RING	1	SBPL-03-0001	NBR	-	
4	ASSENTO DE VÁLVULA	1	SBPL-04-0001	ABS	-	
5	BUCHA	2	SBPL-05-0001	NBR	-	
6	CORPO DE TUBO	1	SBPL-06-0021	AÇO INOX	-	
7	PROTEÇÃO DE CABO	1	SBPL-07-0020	AÇO INOX	-	
8	ABRAÇADEIRA	1	SBPL-08-0001	AÇO INOX	-	
9	PARAFUSO	8	SPR82-i4x6	AÇO INOX	-	